

**STEAB**_{sp.a}

Via Ugo Corti, 18 - 00141 FIRENZE - ITALIA - Tel. 055-419988 r.a. - Fax. 055-419989 - www.steab.it

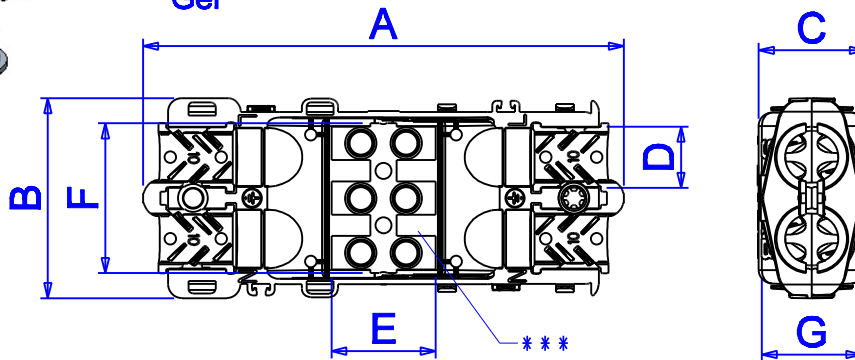
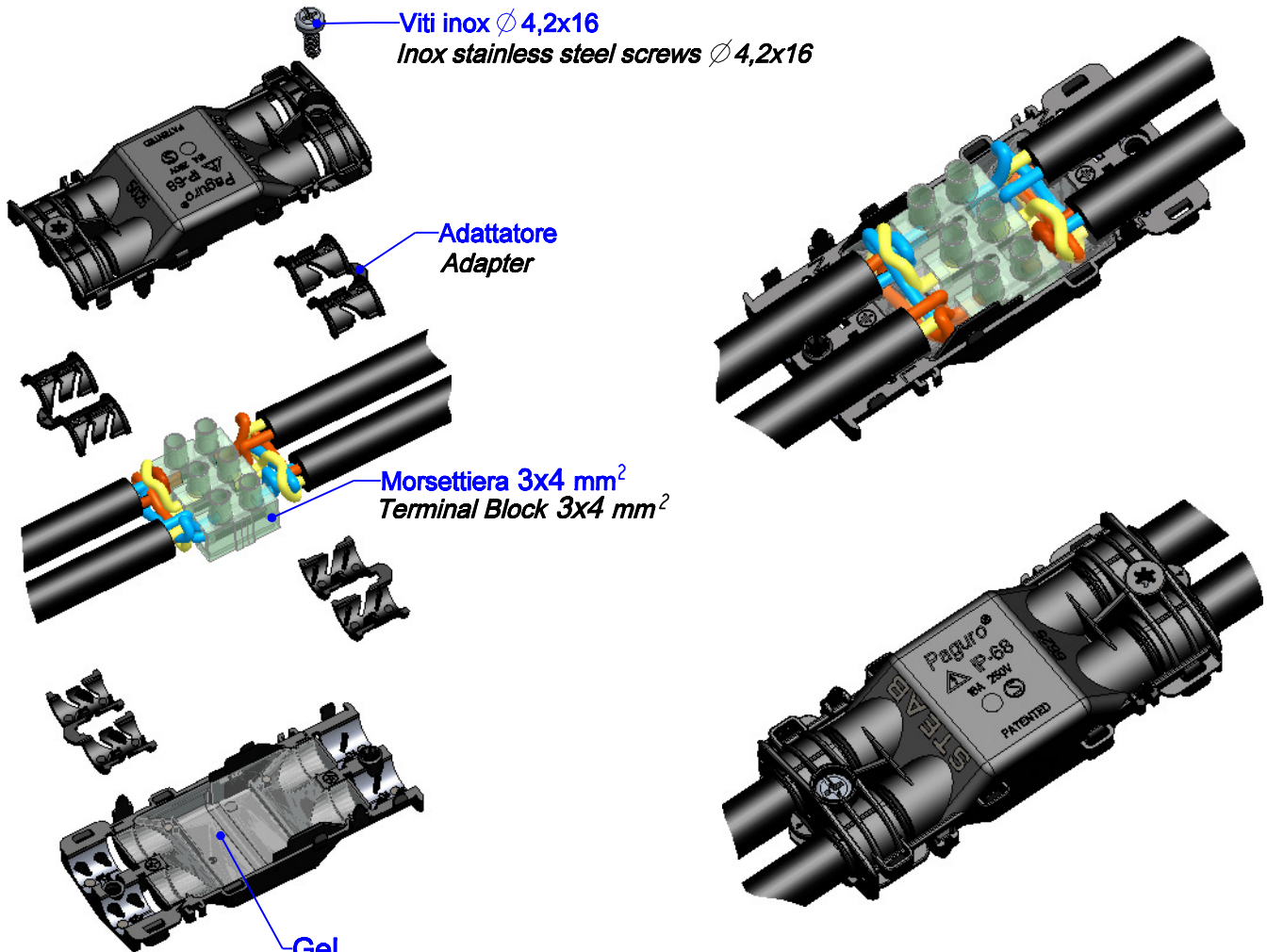
ALLEGATO TECNICO

Codice documento:

SC-ALLT Rev.0

Rif./des.

Paguro® 5625
DISPOSITIVO DI CONNESSIONE IP-68
CONNECTION DEVICE IP-68

A4**** Per cavi: ϕ est. min. 6,5 + MAX 12****** For cables ϕ ext. min. 6.5 + MAX 12******* ExFxG Max volume interno disponibile******* ExFxG Max internal room available**

Codice Code	Dimensioni / Dimensions (mm)							Materiale Material	Colore/Colour	
	A	B	C	D	E	F	G		2	Nero Black
5625	*	44	24	**	23	31	20	2	Black	::

* Se si utilizza per cavi da 9.5 a 12, A=95
 Se si utilizza per cavi da 6.5 a 10 A=105

* With cables from 9.5 to 12, A = 95
 With cables fs from 6.5 to 10 A = 105