

**STEAB**

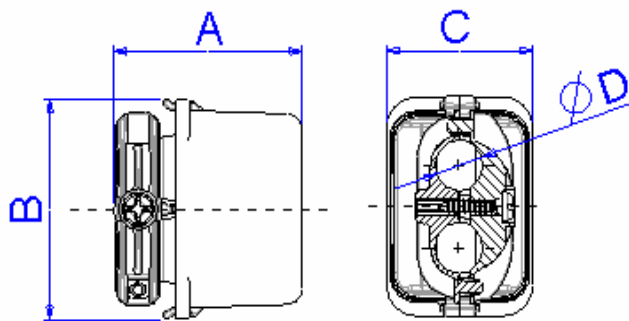
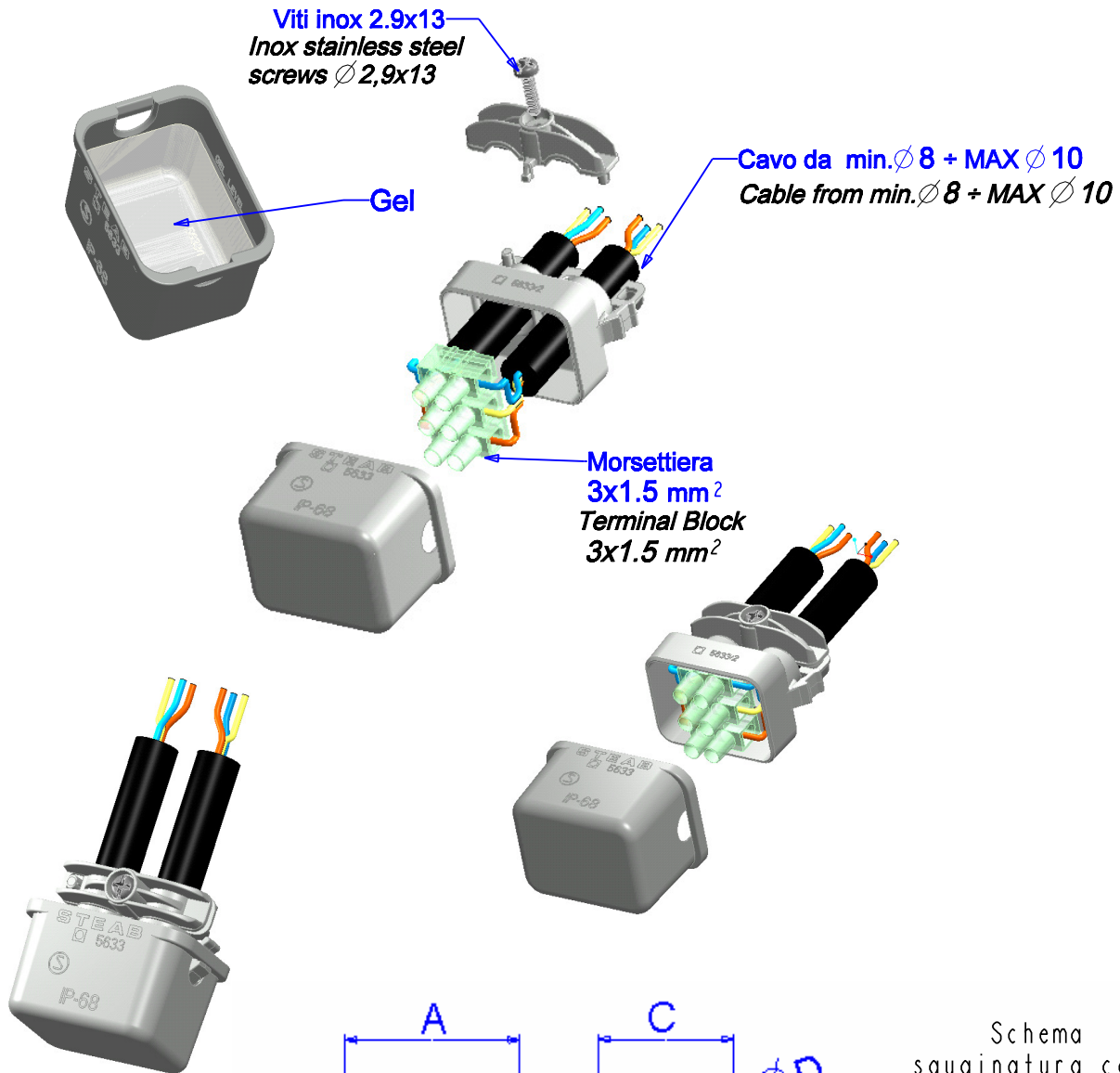
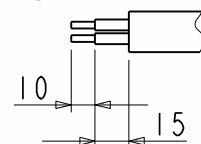
Via Ugo Corti, 18 - 00141 FIRENZE - ITALIA - Tel. 055-419989 r.a. - Fax. 055-419990 - www.steab.it

**ALLEGATO TECNICO**  
**Technical data sheet**

Codice documento:

SC-ALLT Rev.0

Rif./des.

**Paguro® 5633****SCATOLA DI GIUNZIONE IP-68**  
**JUNCTION BOX IP-68****A3**Per cavi  $\varnothing$  est. min.8 + MAX 10 - For cables  $\varnothing$  ext. min. 8 + MAX 10Schema  
sguainatura cavo

Codice Code	Dimensioni / Dimensions (mm)				Materiale Material	Colore/Colour	
	A	B	C	D		8	6
<b>5633</b>	38	42.5	29.5	10		Grigio Gray	..