

**STEAB**

Via Ugo Corti, 18 - 50141 FIRENZE - ITALIA - Tel. 055-419980 r.a. - Fax. 055-419980 - www.steab.it

ALLEGATO TECNICO Technical data sheet

Codice documento:

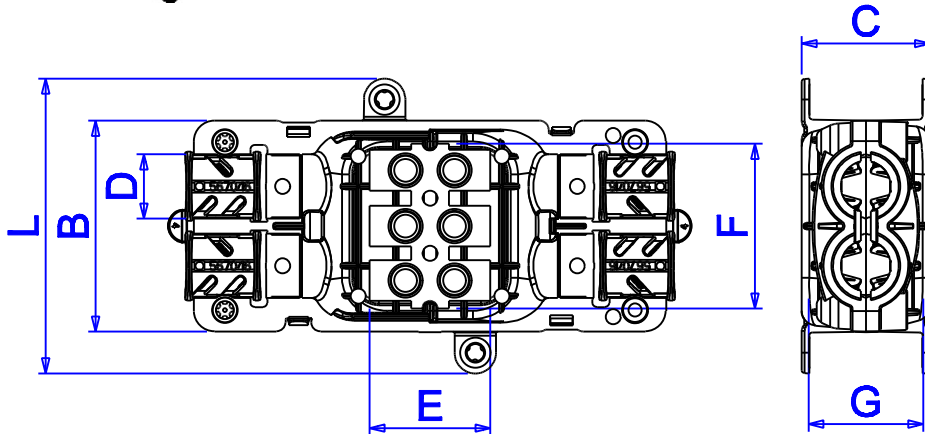
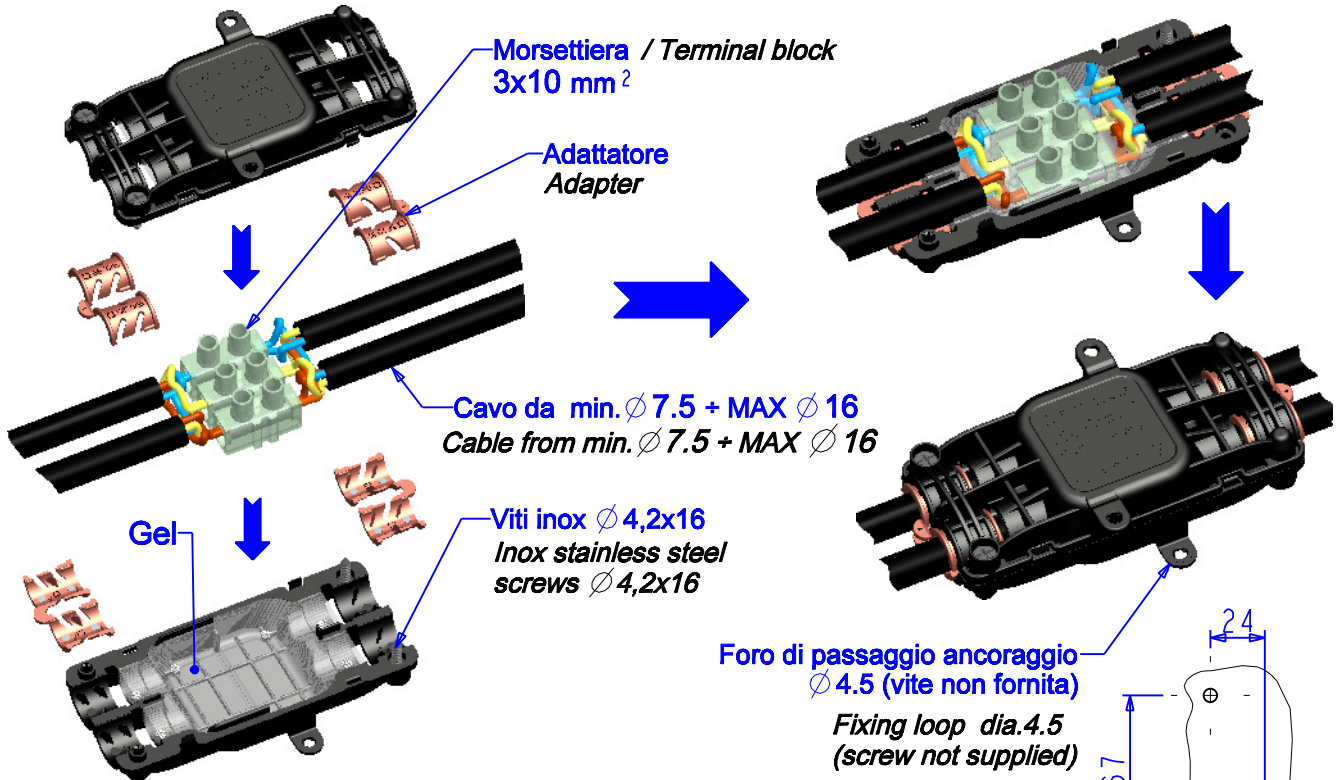
SC-ALLT Rev.0

Rif./des.

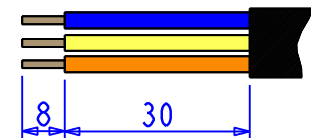
Paguro[®] 5660/4**SCATOLA DI CONNESSIONE IP-68****CONNECTION BOX IP-68****A8**

Per cavi \varnothing est. min.13+ MAX 16
senza l'uso dell'adattatore
Per cavi \varnothing est. min.10.5 + MAX 13
con l'uso dell'adattatore (bianco)
Per cavi \varnothing est. min.7.5 + MAX 10.5
con l'uso dell'adattatore (grigio)

For cables \varnothing ext. min. 13 + MAX 16
without adapter
For cables \varnothing ext. 10.5 + MAX 13
with white adapter
For cables \varnothing ext. min. 7.5 + MAX 10.5
with grey adapter



* Dima di foratura - Template

Schema
sguainatura cavoCable's
dismantling specs

ExFxG Max volume interno disponibile
ExFxG Max internal room available

Codice Code	Dimensioni / Dimensions (mm)								Materiale Material	Colore/Colour		
	A	B	C	D	E	F	G	L		2	Nero Black	..
5660/4	**	56	35	**	40	45	26	78		211		

** Se si utilizza per cavi da 13 a 16, A=125
Se si utilizza per cavi da 7.5 a 13 A=138

** With cables from 13 to 16, A = 125
With cables fs from 7.5 to 13 A = 138