

**STEAB**_{sp.a}

Via Ugo Corti, 18 - 00141 FIRENZE - ITALIA - Tel. 055-419988 r.a. - Fax. 055-419988 - www.steab.it

ALLEGATO TECNICO Technical data sheet

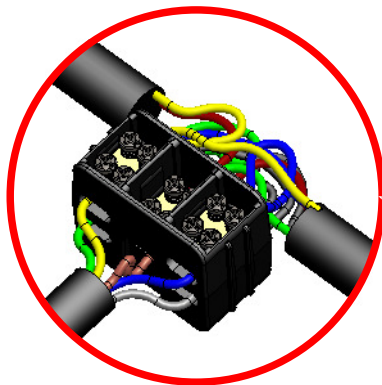
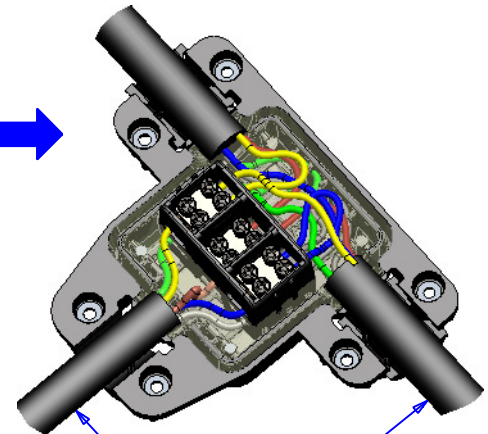
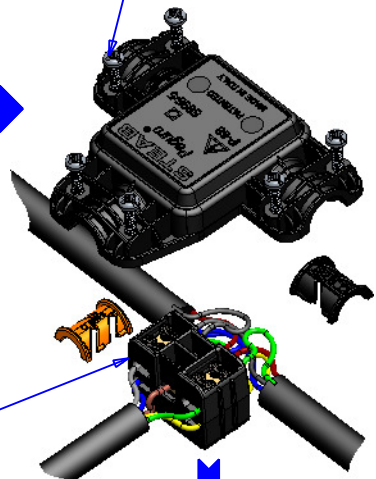
Codice documento:

SC-ALLT Rev.0

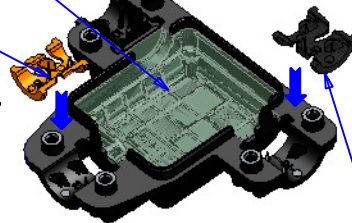
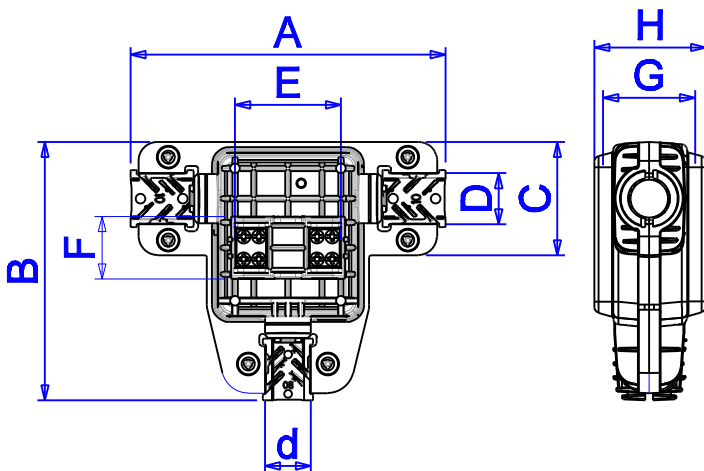
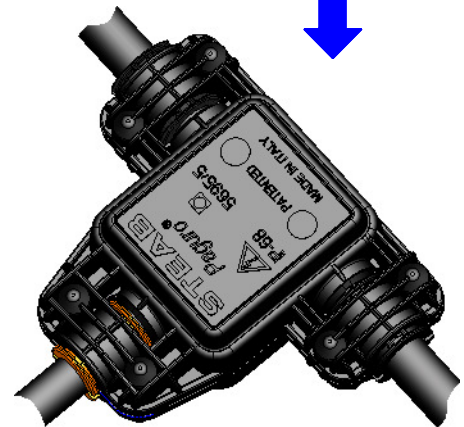
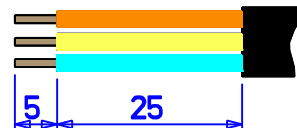
Paguro[®] 5695/5

A1

Rif./des.

DISPOSITIVO DI GIUNZIONE CON ANCORAGGIO DEL CAVO IP-68
JUNCTION DEVICE WITH CORD ANCHORAGE IP-68**** Linea**
Per cavi \varnothing est. min.6.5+ MAX 12**** Main line**
For cables \varnothing ext. min. 6.5 + MAX 12***** Derivazione**
**** Per cavi \varnothing est. min.5.5+ MAX 10****Derivation**
For cables \varnothing ext. min. 5.5 + MAX 10Porta morsetti
5 poli STEAB
/ Steab five
Terminal blockViti inox \varnothing 2.9x13
Inox stainless steel
screws \varnothing 2,9x13Derivazione
DerivationLinea
Main lineAdattatore da usare con cavi
 \varnothing min. 5.5 + Max \varnothing 8
Adapter to use with \varnothing min. 5.5 + Max 8

Gel

Adattatore da usare con cavi \varnothing min. 6.5 + Max \varnothing 9.5
Adapter to use with cables \varnothing min. 6.5 + Max 9.5Schema
sguainatura cavoCable's
dismantling specs

Codice Code	Dimensioni / Dimensions (mm)									Materiale Material	Colore/Colour
	A	B	C	D	d	E	F	G	H		2 Nero Black
5695/5	83	68.5	30	**	*** **	30	25	23	30	Material Material →	

*** ExFxG Max volume interno disponibile

*** ExFxG Max internal room available